

# DUFTDOS-0-Sa

## z przyciskiem TEST

### Spis Treści

1. Opis techniczny.....	2
1.1 Funkcjonowanie .....	2
1.2 Dozowanie .....	2
1.3 Wymiana węża.....	2
2. Montaż.....	3
3. Użytkowanie .....	3
4. Schematy.....	4
4.1 Schemat 230V/AC.....	4
4.2 Schemat 24V/AC .....	4
5. Części zapasowe .....	5

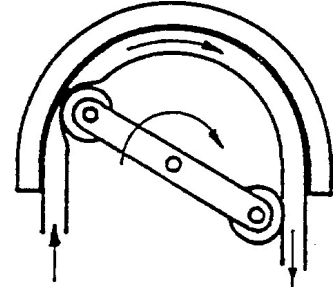


Rys. Z konsolą montażową pod cylinder 10l

## **1. Opis techniczny**

### **1.1 Funkcjonowanie**

Pompa perystaltyczna służy do dozowania substancji zapachowej. Pompka nadaje się do dozowania niewielkich dawek substancji i jest samopowtarzalna (nie produkuje pęcherzyków powietrza). Obracające się rolki dociskają wąż dozujący, do obudowę pompki, przez co wyciekana jest substancja zapachowa. Pompa jest niezwykle niezawodna i prosta w obsłudze.



Koncentraty zapachowe są agresywnymi substancjami.

**Dostarczony z pompką przewód jest odporny chemicznie na większość koncentratów będących w ogólnie dostępnymi, ale zaleca się sprawdzenie jego odporności z dostawcą substancji zapachowej.**

**No Nie udziela się gwarancji dla każdego koncentratu zapachowego dostępnego na rynku!!!**

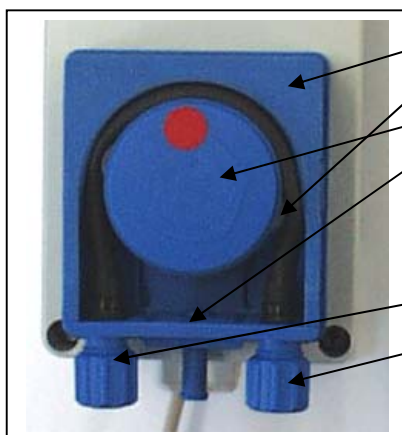
### **1.2 Dozowanie**

Wydajność dozowania pompki DUFTDOS-0 (bez sterownika) zależy od średnicy przewodu dozującego. Wydajność tłoczenia pozostaje stała przez cały okres włączenia zasilania pompy.

Średnica węża      3,2x1,6                      4,0 l/h

### **1.3 Wymiana węża**

Zdjąć przerozystą przykrywkę pompki i żółtą przykrywkę rolek. Aby wymienić przewód dozujący, przewody ssawny i tłoczny powinny być odłączone. Przekręcić rolki w prawo i wyjąć przewód dozujący ponad wycięciem rolek. W celu założenia przewodu postępować odwrotnie.



obudowa pompki  
rolki  
dysk zabezpieczający  
zabezpieczenie przewodu z połączeniami  
ssanie  
tłoczenie

#### **UWAGA**

Nie wolno skręcać przewodu dozującego.

## **2. Montaż**

**Urządzenie należy zamontować w łatwo dostępnym miejscu. Kanister z substancją zapachową należy zamontować poniżej pompki na podstawie a wąż ssawny osadzony w taki sposób aby jego koniec znajdował się na dnie zbiornika.**

Na czas magazynowania i przewozu przewody są zdemontowane z pompki w celu zabezpieczenia przed deformacją przewodów.

Zawór dozujący / zawór zwrotny 3/8" powinien być wkręcony do miejsca dozowania (wstrzykiwania) substancji zapachowej. Rurka dozująca wykonana z PTFE 6/4 zewnętrzną rurką osłonową i podłączona do zaworu dozującego i króćca tłoczącego pompki. (Podłączenie boczne po prawej stronie).

### **UWAGA! Nie załamywać rurki dozującej!**

Umieścić kanister pod pompką dozującą, i umieścić rurkę ssącą wewnątrz kanistra. Przekręcać obrotowy przycisk do pozycji ZERO, aż do chwili gdy ciecz ze zbiornika zostanie zassana.

**Uwaga:            Podciśnienie nie powinno być wyższe niż 0.5 bar**

**Używać tylko zaworów dozujących WDT.**

**Stosować wyłącznie przewody PTFE do dozowania substancji zapachowej!**

## **3. Użytkowanie**

Pompki dozujące DUFTDOS są praktycznie bezobsługowe i wykazują wysoką żywotność gdy przestrzegamy następujących zasad:

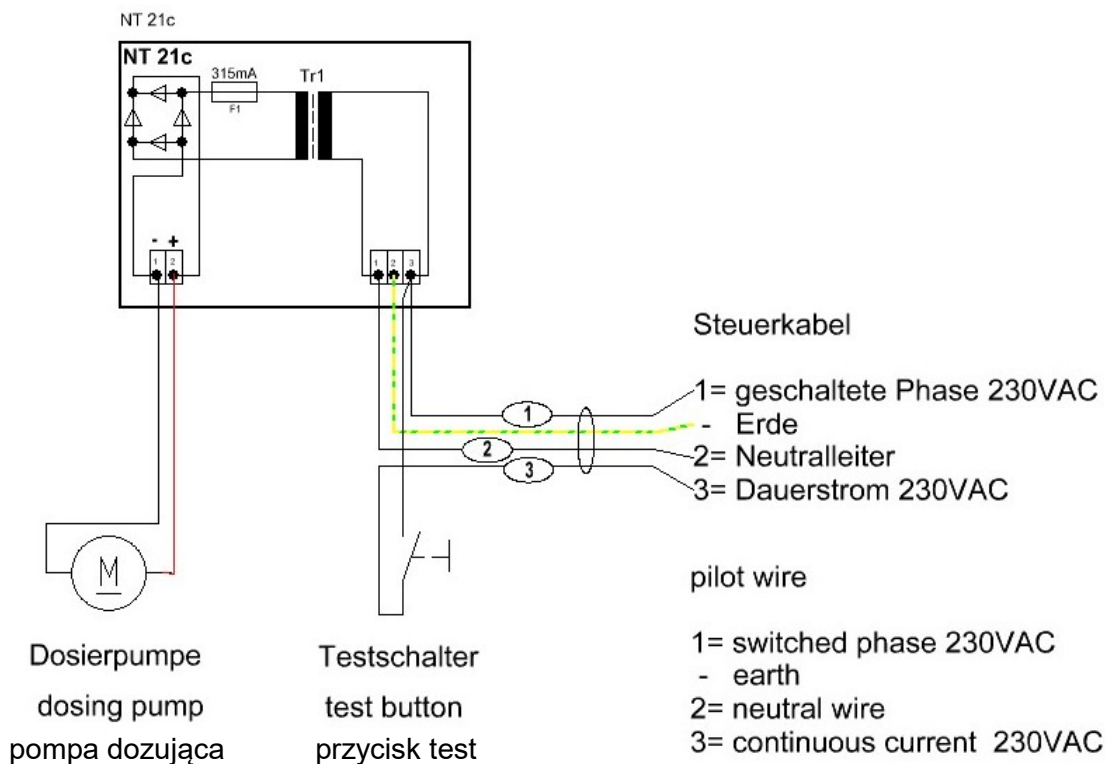
- należy stosować wyłącznie odpowiednie koncentraty zapachowe
- kontrolować element dozujący pompki przy każdym napełnianiu kanistra
- wymieniać przewód dozujący co najmniej 2 razy w roku, lub co miesiąc gdy jest to wymagane.

W przypadku długotrwałego postoju pompki wyjąć przewód dozujący z pompki aby zapobiec jego deformacji.

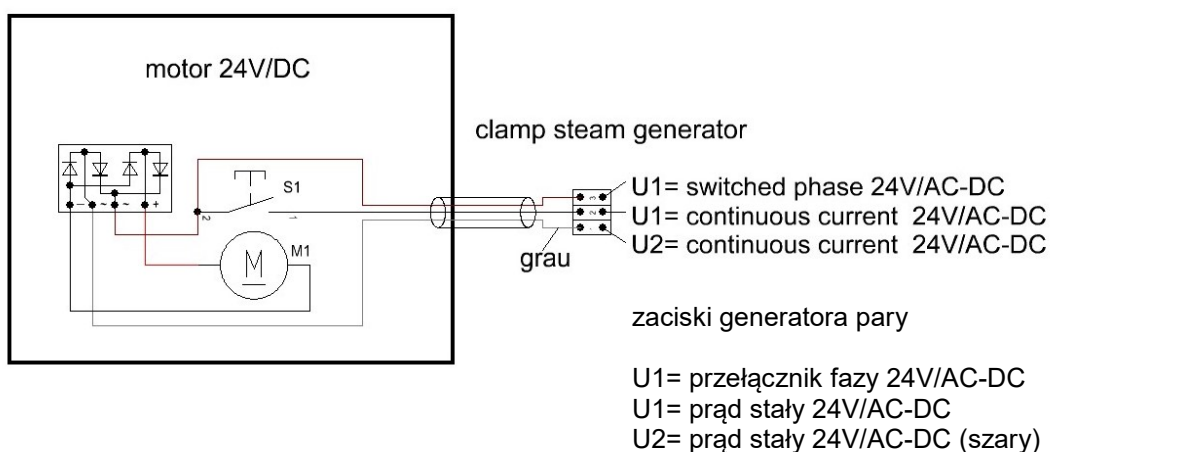
Wyjąć zabezpieczenie przewodów wraz z przewodem dozującym w przypadku wyłączenia pompki. Przewód tłoczny opróżnić z substancji zapachowej aby go nie osłabiać. Wyczyścić zawór dozujący!

## 4. Schematy

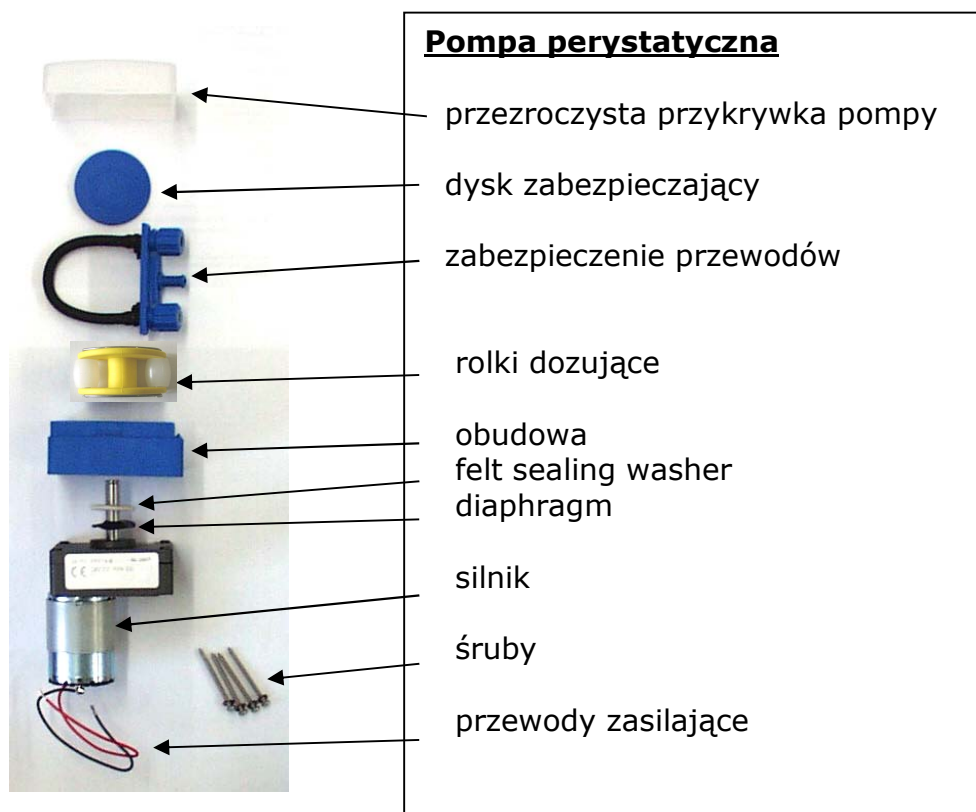
### 4.1 Schemat 230V/AC



### 4.2 Schemat 24V/AC



## 5. Części zapasowe



### Nazwa

### Nr.

silnik pompy Sa	12609
kompletna pompa	13095
obudowa Sa	12702
transfornator 18 V/3,2 VA	10927
rolki dozujące Sa blue	13039
zabezpieczenie przewodów Vi 3,2	13358
zestaw przewodów 3,2x1,6 Vi (1 zest. = 2 szt.)	12782