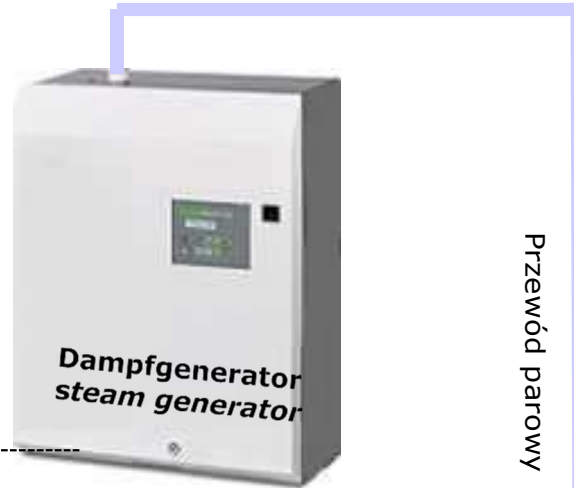
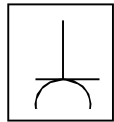


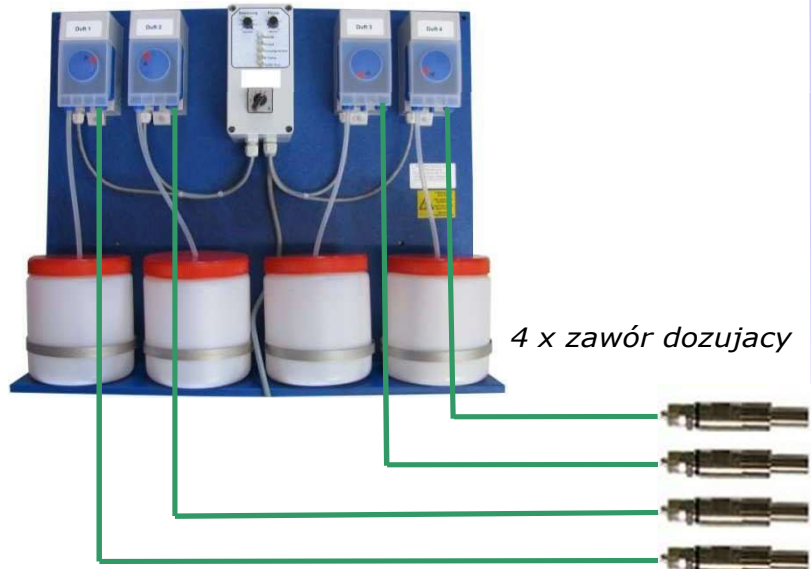
DUFTDOS lub gniazdo
musi być zablokowane za
pomocą generatora pary



Przewód parowy

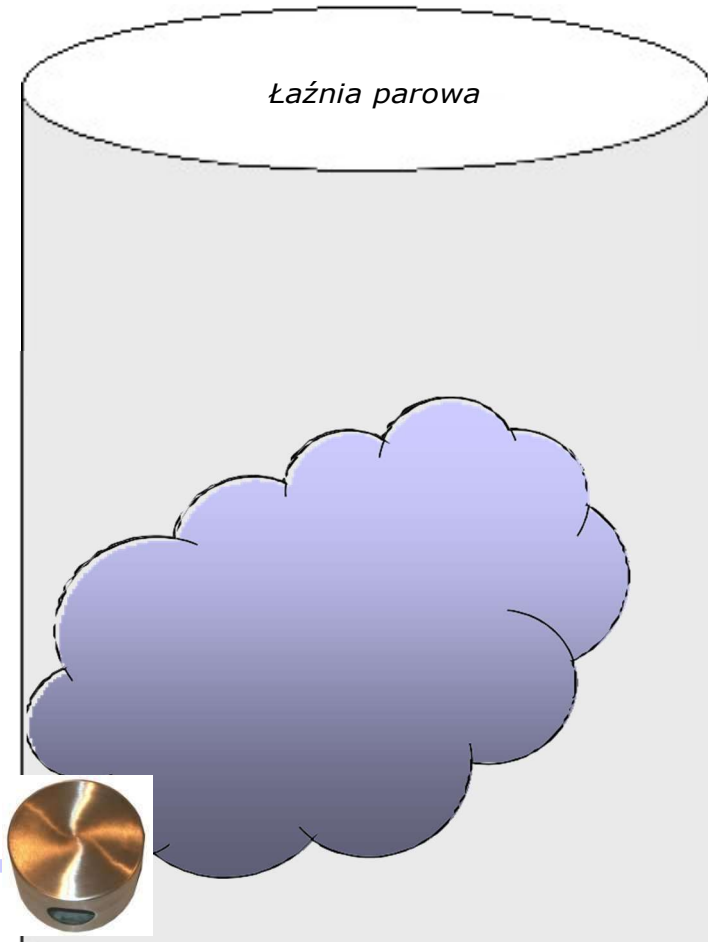


Zasilanie
elektryczne 230V



4 x zawór dozujący

4 x przewód dozujący PTFE



Łażnia parowa